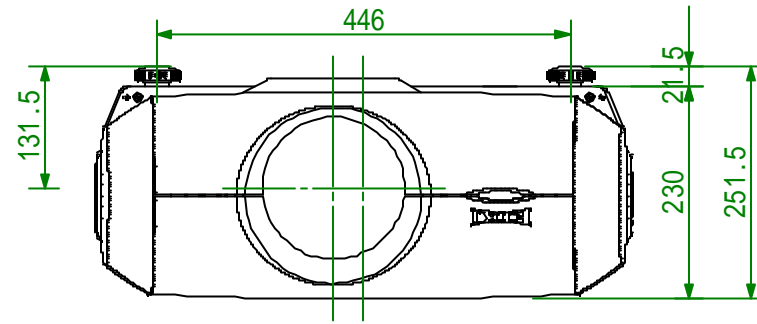


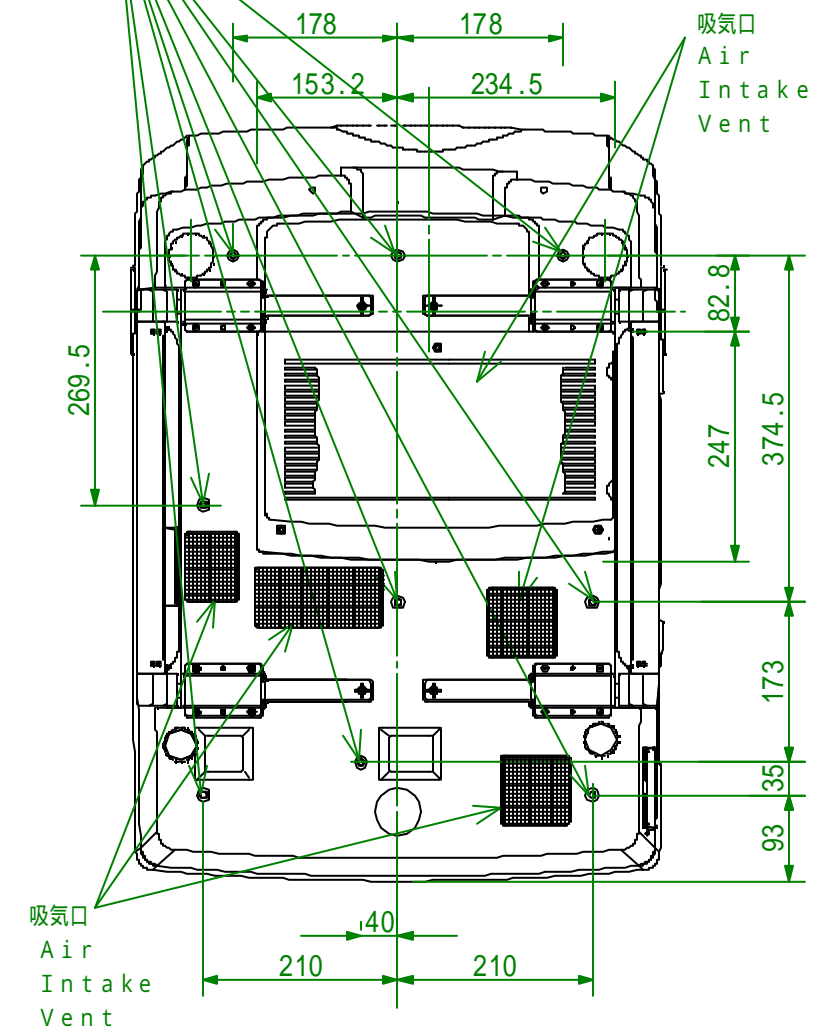
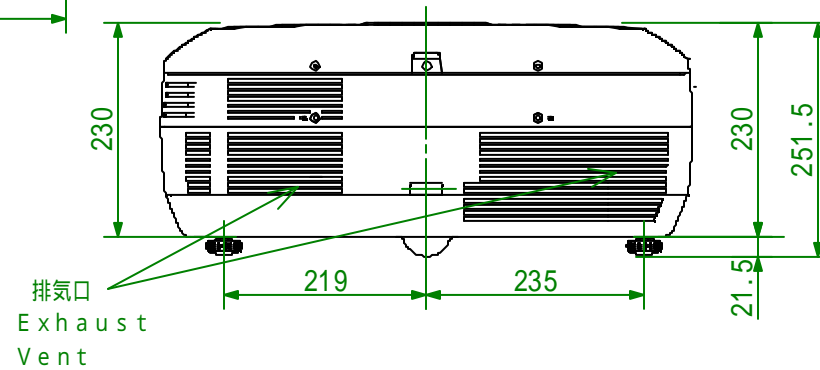
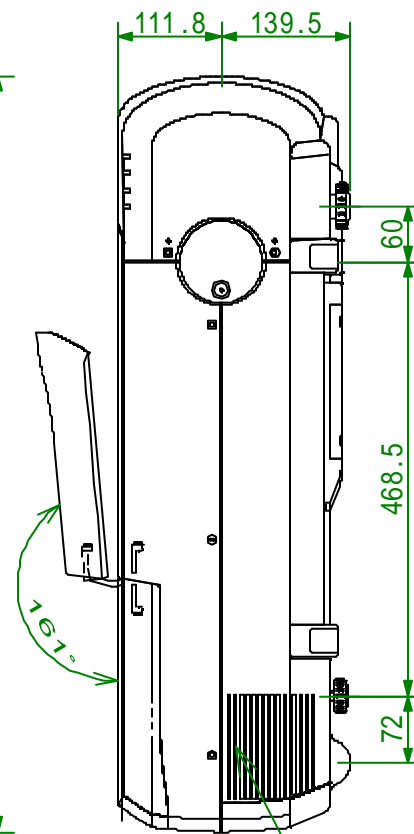
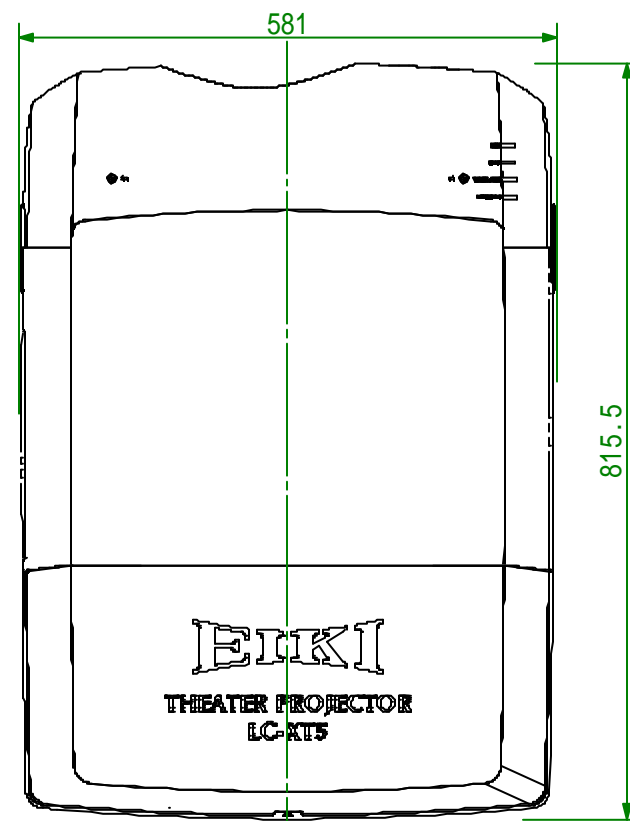
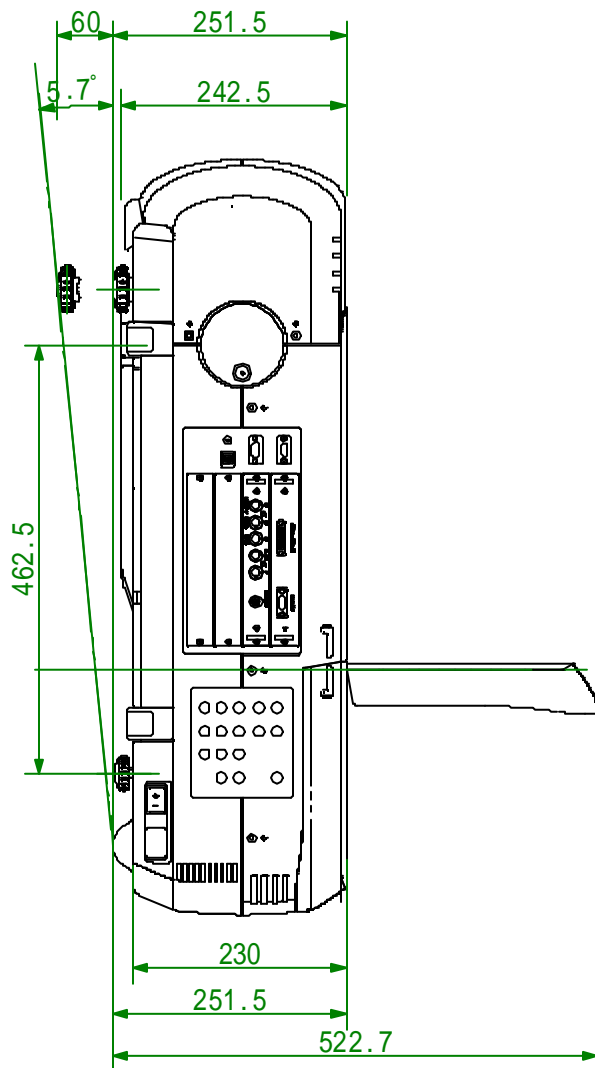
処理加工

図面訂正欄

符号	年月日	訂正要領	担当



9 - M8mm DIAMETER  
DEPTH MAX 8mm



映機工業株式会社			APPROVE	CHECKED	DESIGNED	DRAWN	PART NAME/PART NAME
PLOT DATE	07/8/8	SCALE	1/8				外觀図
MATERIAL	UNIT	WEIGHT	PART CODE		DRAWING NUMBER		
		36.5Kg	LC-TX5(KE3B)				