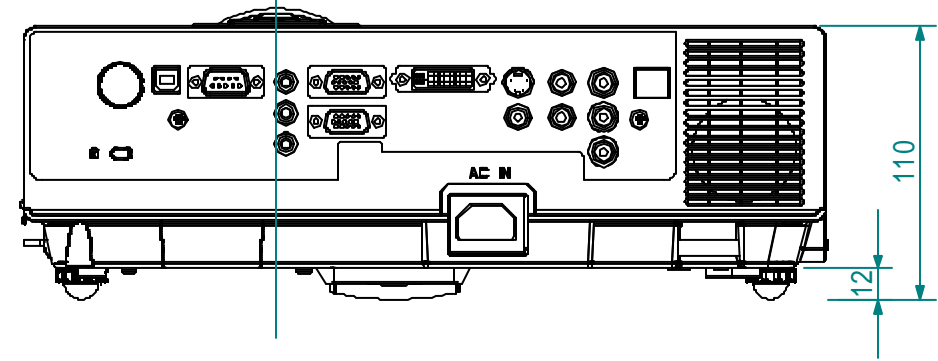
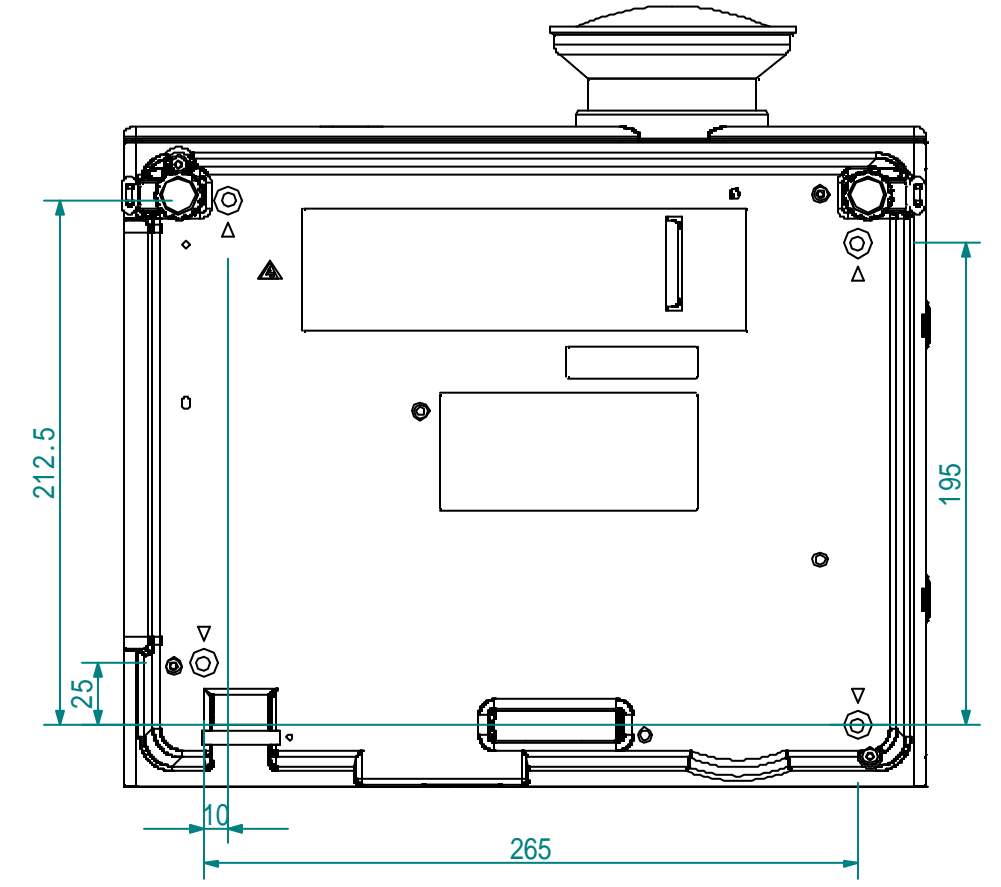
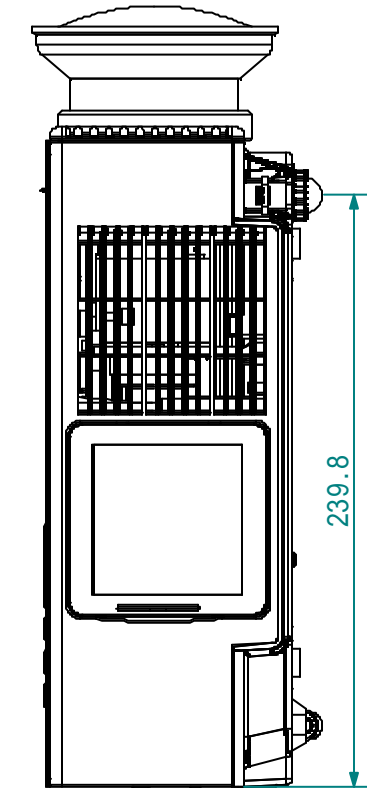
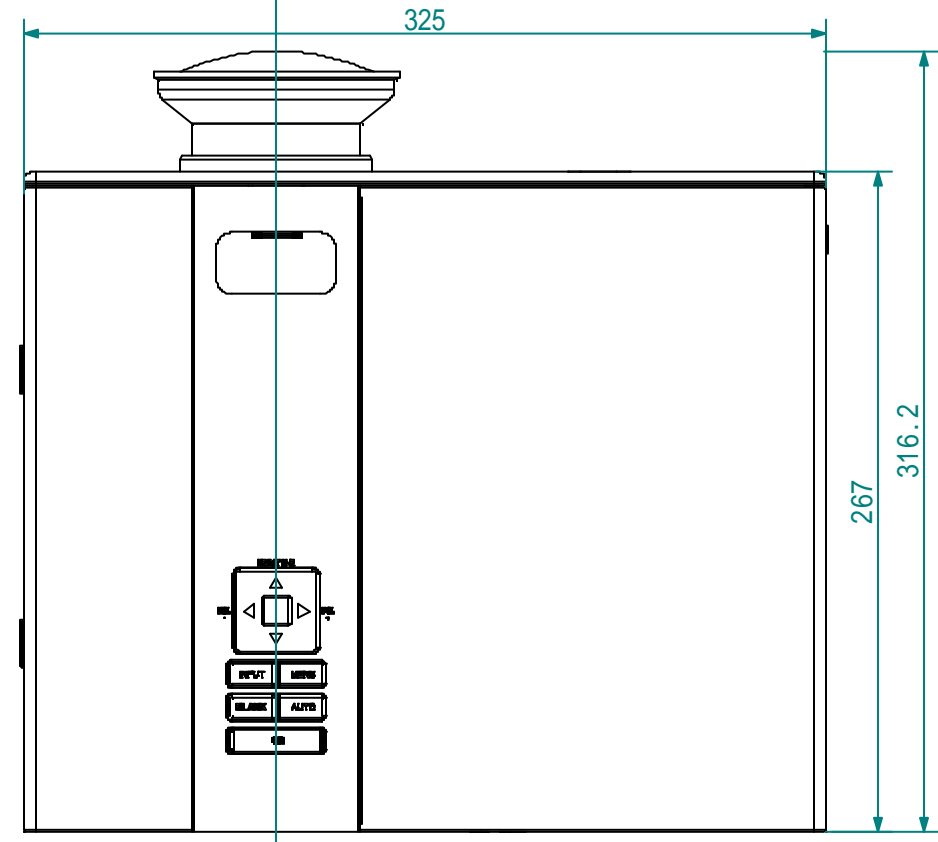
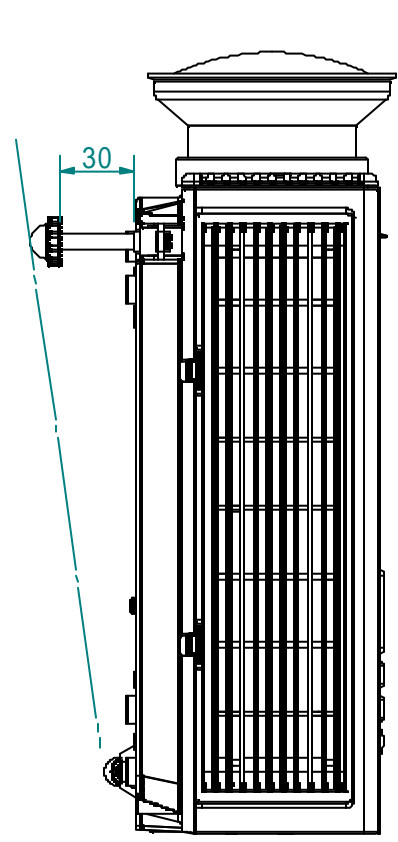
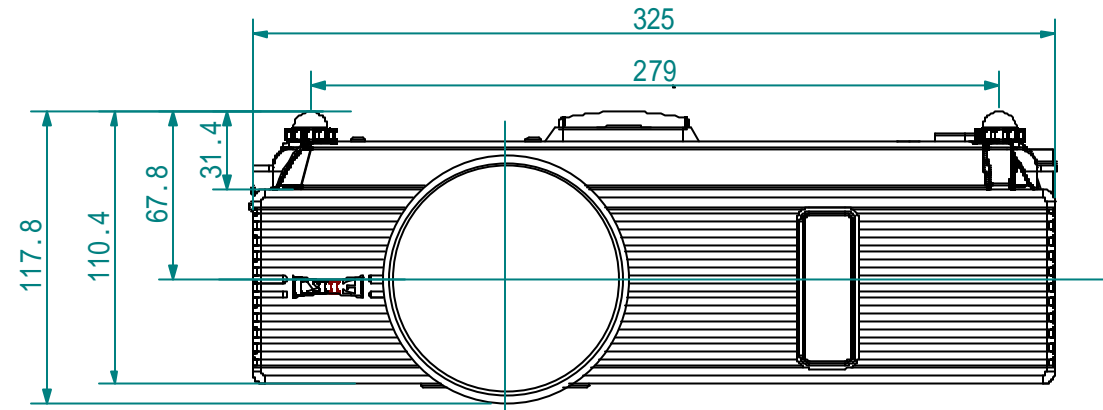


処理加工		図面訂正欄		
符号	年月日	訂正要領		担当



映機工業株式会社			APPROVE	CHECKED	DESIGNED	DRAWN	PART NAME/PART NAME
PLOT DATE	09/6/22	SCALE	1/3			内田	外觀図
MATERIAL	UNIT	WEIGHT	PART CODE			DRAWING NUMBER	
			LC-X1P2600				