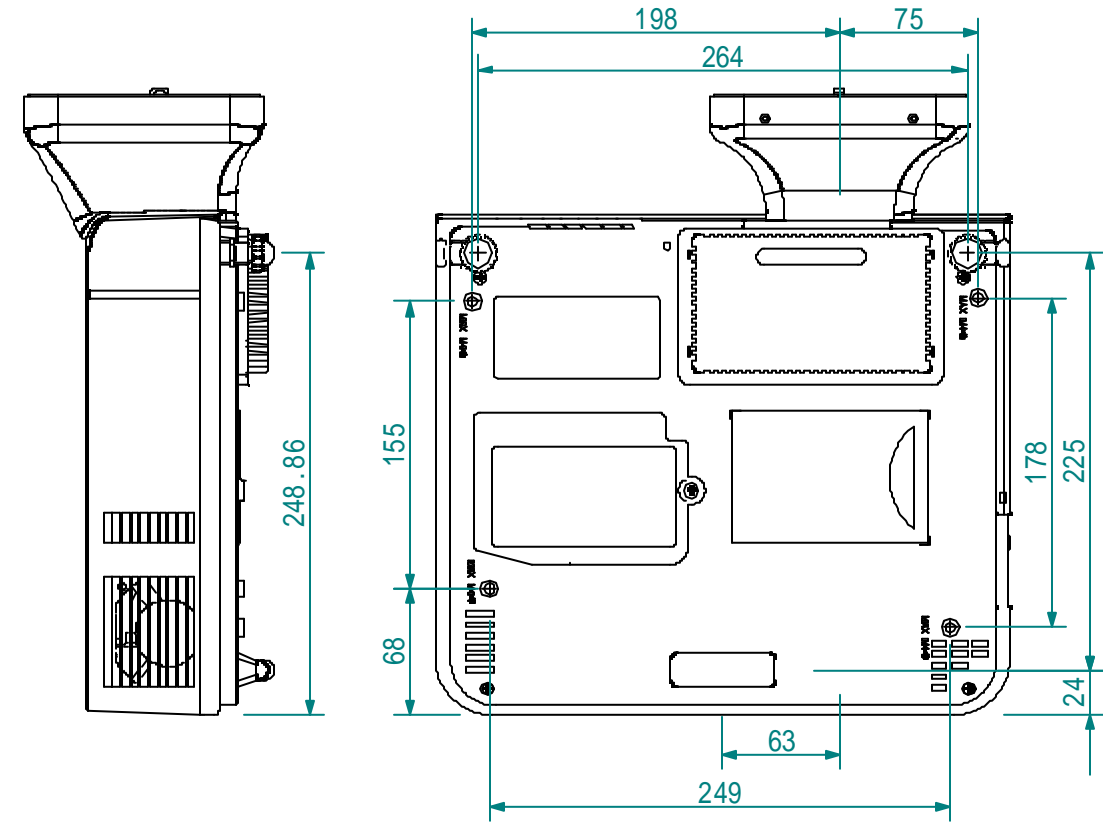
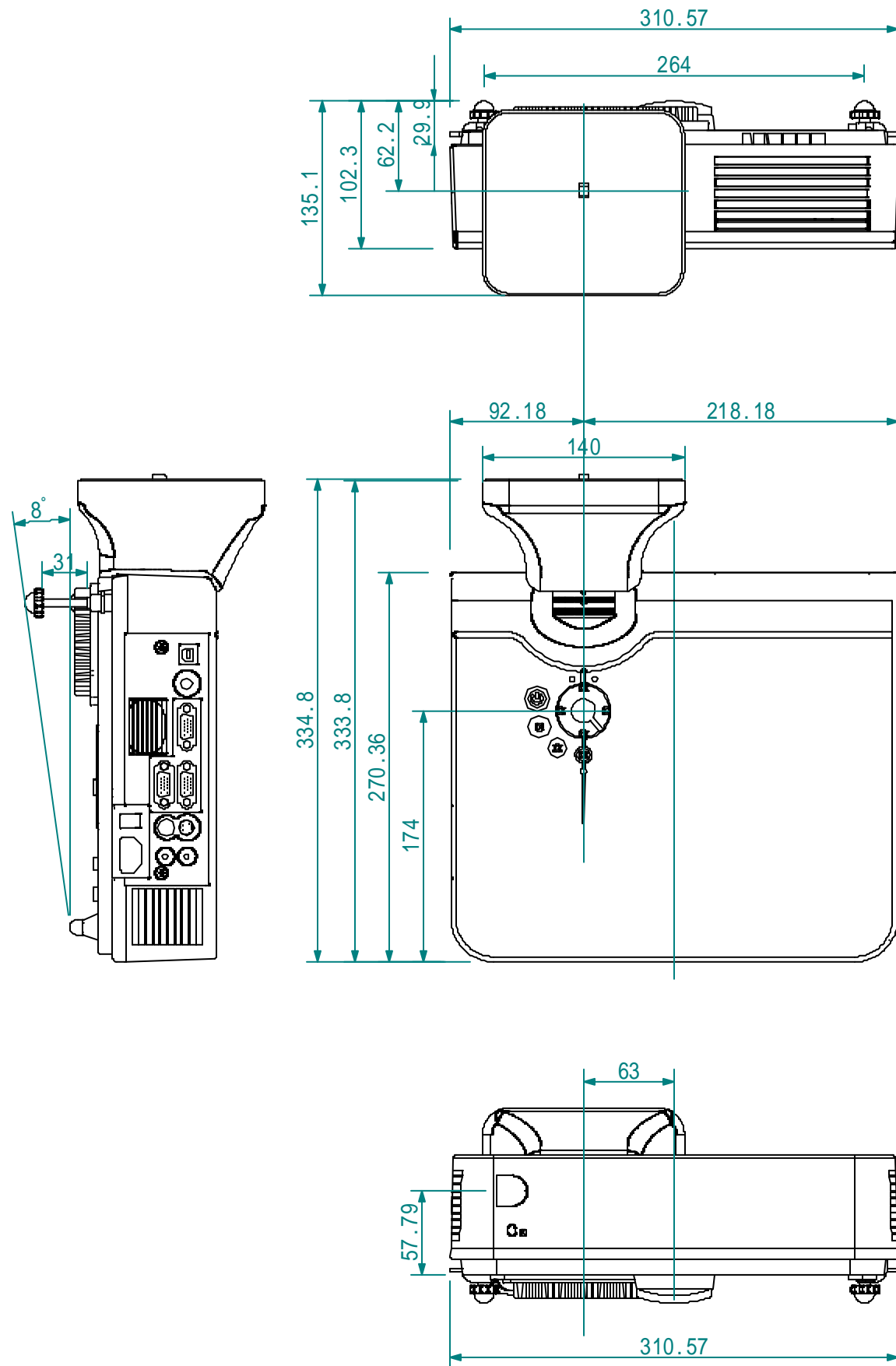


処理加工

図面訂正欄

符号	年月日	訂正要領	担当
----	-----	------	----



映機工業株式会社			APPROVE	CHECKED	DESIGNED	DRAWN	PART NAME/PART NAME
PLOT DATE	07/4/24	SCALE	1/4				外観寸法図
MATERIAL	UNIT	WEIGHT	PART CODE			DRAWING NUMBER	
			LC-X IP-2000				