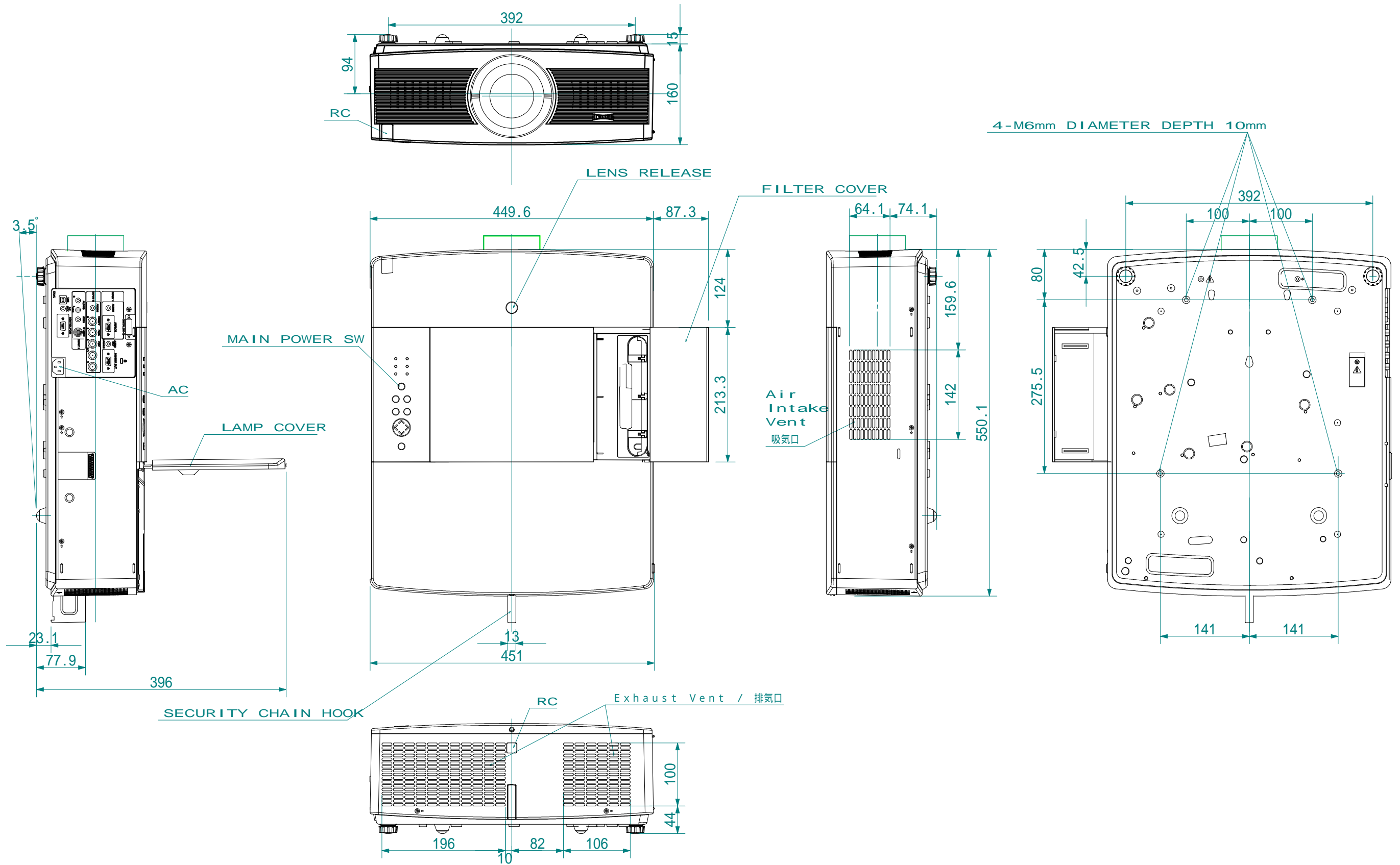


処理加工		図面訂正欄		
符号	年月日	訂正要領		担当



同型機種

- LC-XGC500L
- LC-XGC500A
- LC-XGC500AL

映機工業株式会社			APPROVE	CHECKED	DESIGNED	DRAWN	PART NAME/PART NAME
PLOT DATE	08/11/21	SCALE	1/6		内田		外觀図
MATERIAL	UNIT	WEIGHT	PART CODE			DRAWING NUMBER	
			LC-XGC500				