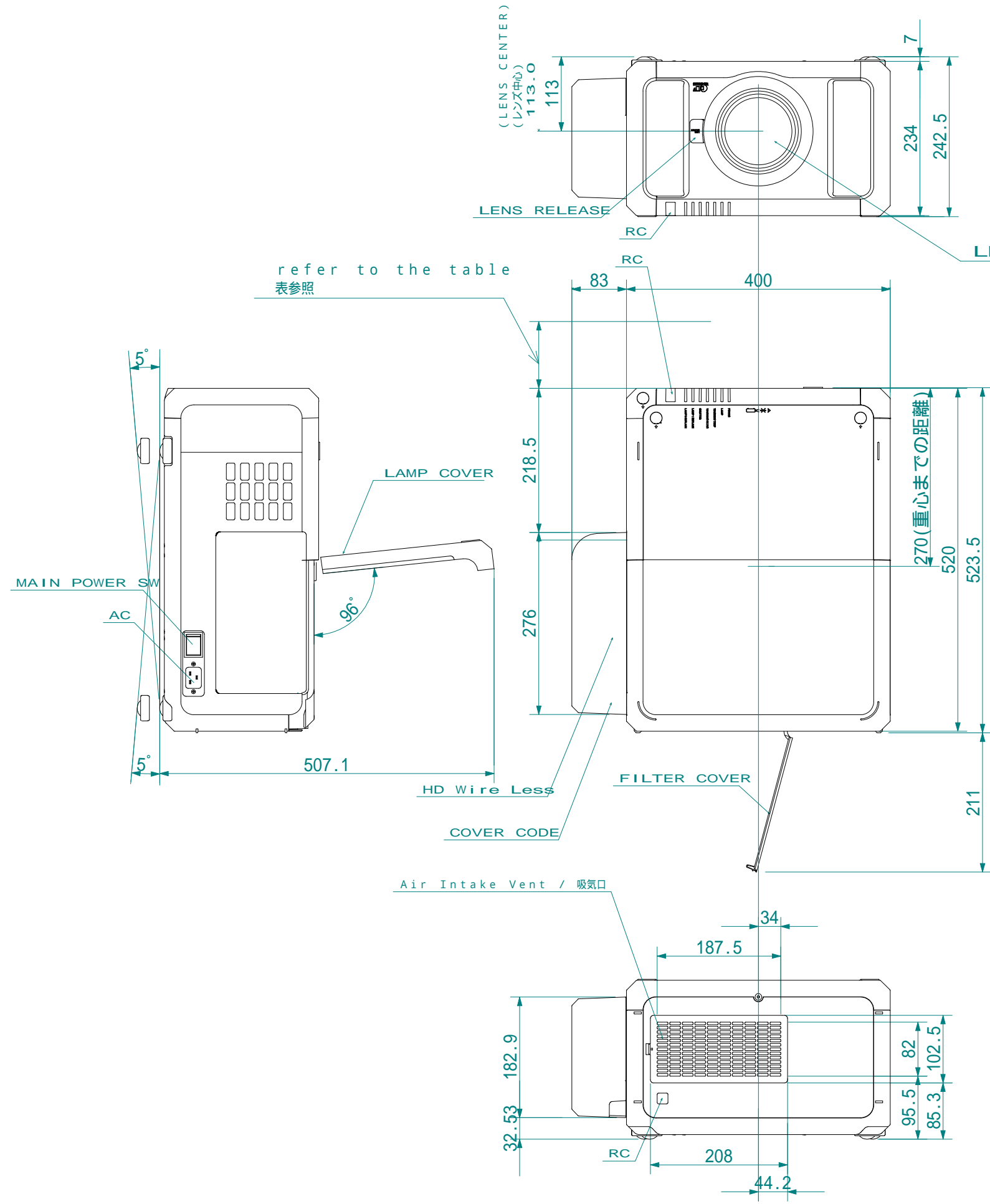


処理加工		図面訂正欄		
符号	年月日	訂正要領	担当	



SET DIM : 400.0(W)X234.0(H)X520.0(D)

SET DIM : 483.0(W)X242.5(H)X524.2(624.0) (D)

(including projection)

(突起物含む)

<b>映機工業株式会社</b>			APPROVE	CHECKED	DESIGNED	DRAWN	PART NAME/PART NAME
PLOT DATE	10/10/27	SCALE	1/7			内田	外觀図
MATERIAL	UNIT	WEIGHT	PART CODE			DRAWING NUMBER	
			EIP-HDT30				